

BIT & BEAT BLUE AMP Op.6, No.1

ALL-IN-ONE INTEGRATED AMPLIFIER

INSTRUCTION BOOK

Toroidal Transformer (트로이달 트랜스)를 채용한 완벽한 전원장치 실현

초고속 정류와 레귤레이션을 통해 구동능력과 넓은 재생 범위를 확보

Hi-Fi Integrated Amplifier (하이파이 인티앰프)

독자적인 디스크리트 회로로 구성된 드라이브 앰프를 적용하여
녹음 그대로의 역동적이고 상세한 표현과 정숙하고 완벽한 배경음 재현

All-In-One Audio (올인원 오디오 기능)

맞춤형 확장 보드(별매품)는 BALANCE, UNBALANCE, ASE, I2S, BNC,
블루투스, PHONO EQ, USB DDC, DAC 9가지 보드가 있으며 원하는 제품으로 구성가능

- 사용전에 "사용설명서"를 반드시 읽고 정확하게 사용하여 주십시오.
- 본 사용설명서에 있는 내용은 제품 성능향상을 위해 사전 예고 없이 변경될 수 있습니다.

CONTENTS

- 01 **제품 소개 / 특징 / 구성품**
product descriptions/feature/component
- 02 **제품 구조**
product structure
- 03~05 **제품 사용법**
- 06 **제품 사양**
- 07 **안전을 위한 주의사항**
- 07 **문제 해결 방법**
- 08 **제품 보증서**
product warranty

제품 소개

BIT & BEAT의 BLUEAMP Op.6, No.1은 사용자의 오디오 환경에 적합한 기능을 직접 선택, 구성함으로써 합리적인 비용으로 최적의 매칭 시스템을 구축할 수 있게 해 주는 새로운 감각이 돋보이는 하이엔드 인티그레이티드 앰프입니다.

제품 특징

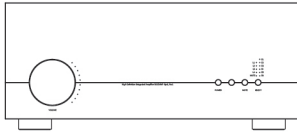
BIT & BEAT BLUEAMP Op.6, No.1은 탁월한 사운드를 듣기 위해 아래와 같은 기능을 하는 첨단 제품입니다.

“Toroidal Transformer (트로이달 트랜스)를 채용한 완벽한 전원장치 실현”
초고속 정류와 레귤레이션을 통해 구동능력과 넓은 재생 범위를 확보하였습니다.

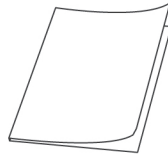
“Hi-Fi Integrated Amplifier (하이파이 인티앰프)”
독자적인 디스크리트 회로로 구성된 드라이브 앰프를 적용하여
녹음 그대로의 역동적이고 상세한 표현과 정숙하고 완벽한 배경음을 재현하였습니다.

“올인원 오디오 기능”
맞춤형 확장 보드(별매품)는 BALANCE, UNBALANCE, ASE, I2S, BNC, 블루투스,
PHONO EQ, USB DDC, DAC 9가지 보드가 있으며 원하는 제품으로 구성할 수 있습니다.
최대 6가지 옵션보드가 장착 가능합니다. 디지털 입력 확장보드 사용을 위해서는 DAC확장 보드가 설치 되어 있어야 합니다.

제품 구성품



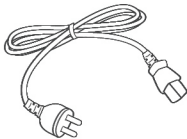
BLUEAMP 본체



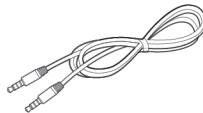
사용자 설명서



리모컨(건전지내장)



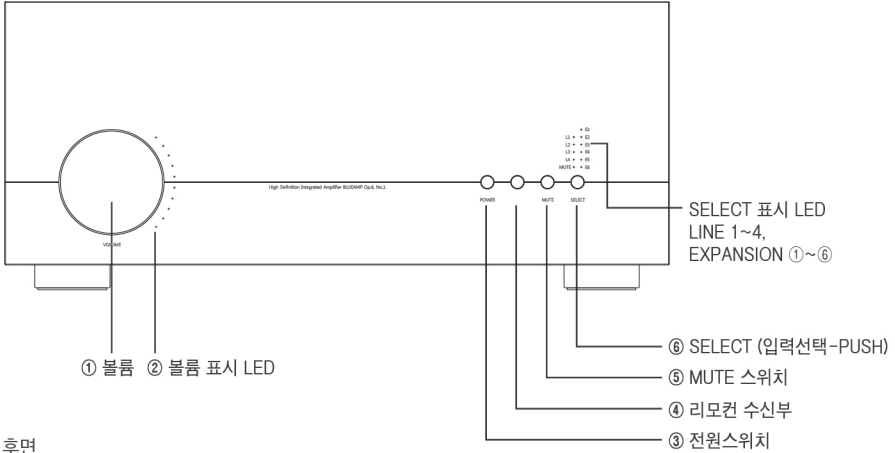
전원케이블(AC220V)



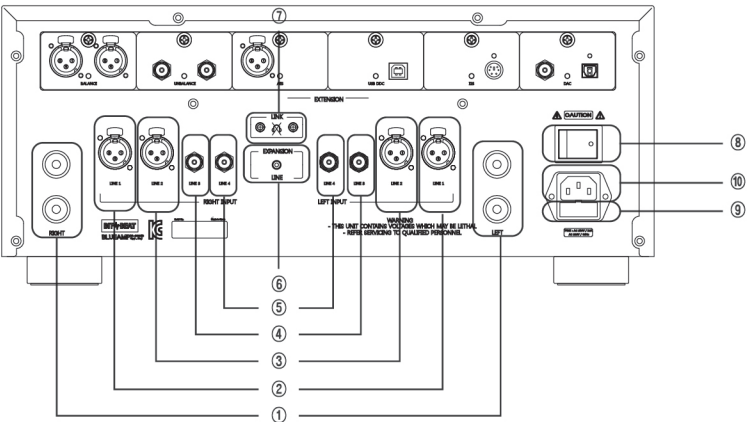
링크케이블

본 제품 설명서의 이미지는 사용자의 이해를 돕기 위한 것으로 실물과 다를 수 있으며, 사전 예고 없이 변경될 수 있습니다.
구성품 중 기본품 외 추가 요청시에는 별매합니다.

전면



후면



입력부	② LINE 입력1(BALANCE)	
	③ LINE 입력2(BALANCE)	
	④ LINE 입력3(UNBALANCE)	
	⑤ LINE 입력4(UNBALANCE)	
출력부	① 스피커 연결 단자	
	⑦ BLUE LINK 단자	BLUE 시리즈를 연결하는 단자 *타사제품이나 이어폰을 절대 꽂으면 안됩니다.
전원부	⑧ 전원 스위치	*장시간 사용하지 않을 경우 OFF상태로 하십시오.
	⑨ FUSE 홀더	FUSE 250V 7A
	⑩ 입력단자	AC220V / 60Hz

EXPANSION LINE

EXPANSION? 최대 6개의 OPTION 보드가 장착되므로 사용자 편의를 제공하기 위해 전원을 켤때 시작위치를 선택할 수 있는 스위치

* ⑥ 선택스위치가 LINE에 위치해 있을때 : LINE1,2,3,4 < EXPANSION 1,2,3,4,5,6 순서로 사용 시작됨
⑥ 선택스위치가 EXPANSION에 위치해 있을때 : EXPANSION 1,2,3,4,5,6 < LINE1,2,3,4 순서로 사용 시작됨

제품 사용법

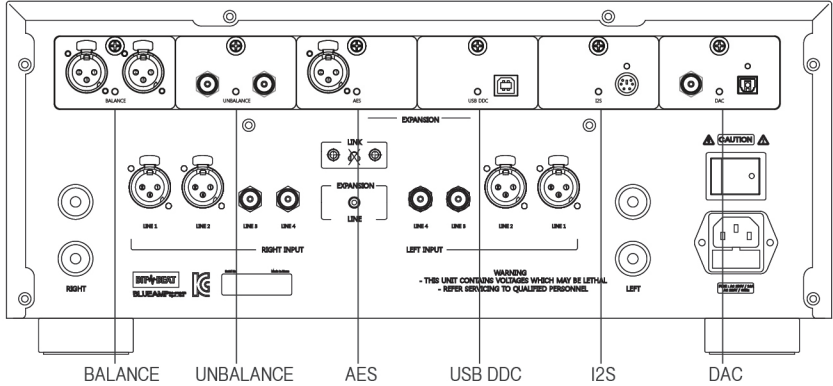
올인원 오디오 기능

맞춤형 확장 보드(별매품)는 BALANCE, UNBALANCE, ASE, I2S, BNC, 블루투스, PHONO EQ, USB DDC, DAC 9가지 보드가 있으며 원하는 제품으로 구성할 수 있습니다. 최대 6가지 옵션보드가 장착 가능합니다.

디지털 입력 확장보드 사용을 위해서는 DAC확장 보드가 설치 되어 있어야 합니다.

후면

[옵션 기능 예시]



Analog	① BALANCE	
	② UNBALANCE	
	③ 블루투스	컴퓨터, 스마트기기의 무선입력 기능 확장 카드
	④ PHONO EQ	턴테이블용 EQ기능 확장 카드
Digital	⑤ AES	
	⑥ USB DDC	컴퓨터 USB 단자를 이용한 Native DSD 256 음원 플레이 기능
	⑦ I2S	
	⑧ DAC (OPTICAL, COXIAL)	초 고해상도 음원(최대 384KHz/32bit) 재생 가능 D/A 컨버터 기능
	⑨ BNC	

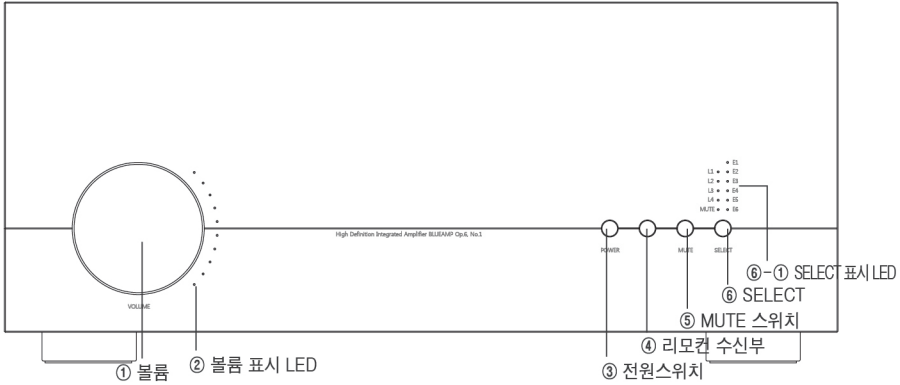
③ 옵션카드 장착 및 탈착

① 전원 스위치 OFF

② 1분이상 대기

* 옵션카드를 장착하거나 탈착할때에는 반드시 후면에 전원 스위치를 OFF로 하고 1분이상 대기한 후 작업하셔야 합니다.
(AMP 내부에는 상당히 큰 용량에 콘덴서가 장착되어 있어 전원을 OFF 한 후에도 일정시간 전압이 유지됨으로 충분한 시간이 흐른 뒤 작업하여야 합니다)

전면



① 볼륨 스위치 **표1 참고**

볼륨기능	시계방향으로 돌리면 소리가 크게(+) 조절됨 반시계방향으로 돌리면 소리가 작게(-) 조절됨
입력선택(PUSH)	한번 누르면 LINE1,2,3,4으로 옮겨감

② 볼륨 표시 LED (전원 ON시)

기본선택 LED ON 녹색

③ 전원스위치

전원 ON	2초이상 길게 누름
전원 OFF	2초이상 길게 누름

④ 리모컨 수신부

⑤ MUTE 스위치(음소거 기능)

한번 누르면 MUTE ON	적색 LED가 빠르게 깜빡임 : 소리가 나지 않음
한번 더 누르면 MUTE OFF	MUTE LED 소등

⑥ SELECT

후면 옵션카드가 없으면 LINE 1~4번 순서대로 녹색LED가 켜지면서 사용 시작됨

⑥-① SELECT 표시 LED **표2 참고**

후면 옵션카드가 있으면 OPTION ①~⑥번 순서대로 주황색 LED가 켜지면서 사용 시작됨

EXPANSION LINE	후면 ⑥ 선택스위치가 LINE에 있을때 : LINE1~4 순서대로 녹색 LED가 켜지면서 사용 시작됨
	후면 ⑥ 선택스위치가 EXPANSION에 있을때 : OPTION ①~⑥ 주황색 LED로 사용 시작됨 (단, 옵션카드 꼽힌 숫자 갯수만 움직임)

볼륨 표시 LED는 볼륨의 크기를 나타내기 위해 아래 표와 같이 점멸하여 표시됩니다.

볼륨 LED 표시	단계	LED색상	볼륨 크기
	① 1단계	녹색	Mute(-112dB) / -111.5dB ~ -66.0dB
	② 2단계	녹색	-65.0dB ~ -46.0dB
	③ 3단계	녹색	-45.5dB ~ -36.5dB
	④ 4단계	녹색	-36.0dB ~ -28.0dB
	⑤ 5단계	녹색	-27.5dB ~ -20.5dB
	⑥ 6단계	녹색	-20.0dB ~ -14.5dB
	⑦ 7단계	녹색	-14.0dB ~ -9.5dB
	⑧ 8단계	녹색	-9.0dB ~ -5.5dB
	⑨ 9단계	녹색	-5.0dB ~ -2.5dB
	⑩ 10단계	적색	-2.0dB ~ 0dB

표1

표2 SELECT LED 표시

LINE 녹색 LED	OPTION 주황색 LED	기능
1-①	②	TALK 대화가 가능한 크기로 볼륨이 조절됨
2-②	③	적색LED가 느리게 깜빡거림
3-③	④	MUTE 볼륨 소거
4-④	⑤	적색LED가 빠르게 깜빡거림
⑤	⑥	

(단, OPTION 보드가 위치에 있는 자리에만 주황색LED가 켜짐)

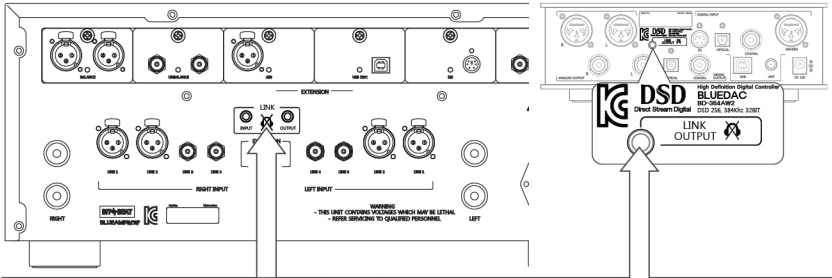
제품 사용법

BLUE LINK 사용법

BLUE LINK란? BIT&BEAT의 BLUE 시리즈 제품(BLUEDAC, BLUEAMP...)을 연결할수 있는 기능을 말합니다.

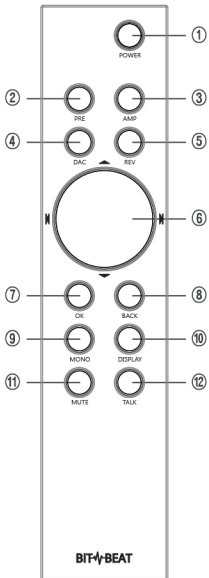
BIT & BEAT BLUEAMP Op.6, No.1

BIT & BEAT BLUEDAC Op.2, No.1



- ※ BLUE LINK 단자는 타사 제품과는 호환되지 않습니다. BLUE 시리즈 제품간 통신을 위한 단자이므로 이어폰을 절대 꽂지 마십시오.
- ※ 다른 제품이나 이어폰을 꽂으면 기기에 문제가 발생하거나 손상될 수 있습니다.
- ※ BLUEDAC는 2.0버전이상에서 지원합니다.

리모컨 기능 설명



① POWER 버튼

② PRE

③ AMP

④ DAC

⑤ REV

⑥ 볼륨 버튼

▲ 볼륨을 0.5dB 높임

▼ 볼륨을 0.5dB 낮춤

⏪ 다음 채널을 선택함

⏩ 이전 채널을 선택함

⑦ OK

⑧ BACK

⑨ MONO

⑩ DISPLAY

⑪ MUTE(음소거 가능)

한번 누르면 MUTE ON 적색LED가 빠르게 깜박임 : 소리가 나지 않음

한번 더 누르면 MUTE OFF MUTE LED 소등

⑫ TALK(토크기능)

한번 누르면 대화가 가능한 크기로 볼륨이 자동 조정됨. 적색 LED가 느리게 깜빡거리며

다시 한번 누르면 원래 들던 소리 크기로 돌아옴



간혹 사용자가 컨트롤러 하고자 하는 기기와 다른 버튼이 눌러서 리모컨으로 제품이 동작이 안될 경우가 있습니다.

이때는 원하는 기기의 (PRE, AMP, DAC, REV) 선택을 한번 더 하고 진행하면 됩니다.

구분	사양	내용
모델명		BA-250AIS BLUEAMP Op.6, No.1
외형	W × H × D[mm]	442mm × 189mm × 430mm
중량	kg	125.3kg
입력		LINE 1 (BALANCE) LINE 2 (UNBALANCE) LINE 3 (UNBALANCE) LINE 4 (UNBALANCE) LINE 5 (EXPANSION INPUT, MAX 6EA)
출력	스피커	RMS 250W×250W
입력감도 / 출력		1V _{rms} / 250W per CH
주파수 특성		10Hz~100KHz +0dB/-0.1dB
THD+N		0.007%
S/N		97dB (A weighted)
GAIN		30dB
입력 임피던스		BALANCE 20K Ω UNBALANCE 40K Ω
출력 임피던스		4 Ω ~16 Ω
전원		AC220V / 60Hz(FUSE 250V 7A)
소비전력		Min 35W, Max 800W
Balanced Input Pin Assignment		PIN1.....Ground PIN2.....Hot(Positive) PIN3.....Cold(Negative)
비고		*사용중 FUSE를 교환할 경우는 반드시 정격에 맞는 FUSE를 사용하십시오.



* 본 기기는 큰 음량으로 장시간 사용할 경우 열이 감지될 수 있습니다.
* 밀폐된 공간이나 환기가 자유롭지 못한 장소에서 사용을 피하시고, 특히 영유아의 손에 닿지 않게 주의해 주시기 바랍니다.

안전을 위한 주의사항



이 그림 기호는 위험을 깨칠 우려가 있는 사항과 조작에 대하여 주의를 알리기 위한 기호입니다.



경고: 지시 사항을 위반할 때, 심각한 상해나 사망이 발생할 가능성이 있는 경우



주의: 표시 사항을 위반할 때, 심각한 상해나 손상이 발생할 가능성이 있는 경우



감전의 위험이 있는 경우



화재의 위험이 있는 경우



경고



- 액세서리 및 부속품은 판매자나 제조자가 정한 정품만 사용하세요.

지정된 액세서리나 부속품이 아닌 경우 이상 동작으로 인한 상해, 과열, 화재 등의 위험이 있습니다.

사용자의 임의의 변경이나 변형에 의한 제품의 손상 및 고장에 의한 상해나 사고에 대해서는 판매자나 제조사는 책임질 수 없습니다.



- 본 제품은 기본적인 열이 발생하는 제품이므로 장시간 사용시 발열이 감지 될 수 있습니다.

- 제품 설치시 벽 및 주변기기와 일정 거리를 두어 통풍이 잘 되게 하세요.



- 본 기기는 일반 상온조건에서 사용하세요.

- 화기, 난로와 같은 뜨거운 곳과 인화성 물질은 피해주세요.

- 습기가 많은 곳은 피해 주세요. 감전, 고장의 원인이 됩니다.



- 천등 번개가 칠 경우 전원코드를 뽑아 주세요. 과전류로 제품이 파손될 수 있습니다.

- 제품 내부에 이물질이 들어갔거나 낙하 등의 사고로 파손되었을 경우 전원플러그를 빼 주세요.



주의



- 본 기기는 전원이 공급되는 전자기기이므로 취급시 물 묻은 손으로 취급하지 마세요.



- 외부기기 연결 시 본체가 떨어지거나 충격 받지 않도록 주의해주세요. 파손될 수 있습니다.

- 전원 플러그를 확실하게 꽂아주세요. 흔들리거나 불안정한 경우 화재 등 사고의 원인이 됩니다.



- 전원코드가 가구 등 무거운 것에 눌리거나 발에 걸리지 않도록 주의해 주시고, 파손된 전원코드는 즉시 교체해 주세요.



- 제품 근처에 화병, 화분, 컵 등 액체가 담긴 용기나 조명, 촛불 등을 놓지 마세요.

- 제품 청소 시 마른 수건으로 사용하세요. 제품 변형의 위험이 있습니다.

! 제품 사용시 이상한 냄새나 소음이 발생하면 사용을 중지하시고 구입처에 바로 문의하여 조치를 받으시기 바랍니다.

문제 해결 방법

본 설명서는 가장 자주 발생하는 문제를 해결 하는데 도움을 드립니다.

전원이 들어오지 않아요

+ 전원 코드가 정상적으로 연결되어 있는지 확인해 주세요.

소리가 나지 않아요

+ 제품의 입력 단자 및 스피커 케이블이 정상적으로 연결되어 있는지 확인해 주시기 바랍니다.

+ 입력에 연결된 기기와 선택된 번호가 일치하는지 확인하십시오.

음향 품질이 떨어지고 왜곡됨

+ 모든 케이블이 올바르게 연결되어 있습니까? 필요한 경우, 전원을 끄고 커넥터를 분리한 다음 다시 연결하십시오.

그 후에 전원을 다시 켜십시오.

! 본 제품은 기기 특성상 에이징 시간을 필요로 합니다.

! BLUEAMP 장치 사용과 관련된 다른 문의사항이 있으신 경우, 판매처에 문의하십시오.

제품에 대하여 - 소비자 피해 보상규정에 따라 아래와 같이 제품에 대한 보증을 실시합니다.

제품명		구입일	년 월 일	Serial No.	
모델명		구입대리점		판매금액	



소비자 피해유형		부품보유 기간내 정상적인 사용중 자연발생한 성능, 기능상의 고장 및 하자발생시	보상내역	
			보증기간내	보증기간 경과후
구입 10일 이내에 중요한 수리를 요하는 경우			제품교환 또는 구입가 환불	-
구입 1개월 이내에 중요부품에 수리를 요하는 경우			제품교환	
교환된 제품이 1개월 이내에 중요한 수리를 요하는 경우			구입가 환불	
부품 교환 불가ensi				
수리 가능	하자 발생시		무상수리	유상수리
	동일한 하자에 대하여 수리했으나 4회째 발생		제품교환 또는 구입가 환불	-
	여러 부위의 고장으로 총 4회 수리 받았으나 고장이 재발(5회째)			
수리 불 가능	수리 불가능시		구입가 환불	-
	수리용 부품을 보유기간이 지나 수리가 불가능한 경우			
	제품 구입시 운송과정 및 설치 중 발생한 피해		제품교환	-

*환불 : 구입가 환급(영수증 제출) 보수 및 수리에 대한 문의는 구매처에 연락하여 주십시오. 연락시 고장 상태를 간단히 알려주시면 더욱 편리합니다.

다음 사항에 따른 고장은 유상 처리 됩니다.

- 사용자 취급 부주의에 의한 고장
- 정격 전원이외에 전원 연결시
- 소비자의 고의, 과실에 의한 고장
- 사용자 임의로 분해, 수리한 경우
- 자연 재해의 의한 고장(화재, 수해, 지진, 낙뢰 등)
- 소모품 교체시

연락처 : 판매처



BIT & BEAT BLUEAMP OP.6, No.1
ALL-IN-ONE INTEGRATED AMPLIFIER